



2008000465Z



(2008)国认监认字(062)号



检测
CNAS L0988

检 验 报 告

No. 2010-6020

受检单位 艾森曼五金（北京）有限公司

产品名称 防火门用闭门器

检验类型 型式检验

国家固定灭火系统和耐火构件质量监督检验中心

国家固定灭火系统和耐火构件质量监督检验中心

检 验 报 告

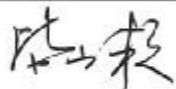
No. 2010-6020

产品名称	防火门用闭门器
型号规格	防火门闭门器GA93-4CIII(DC150)
商 标	EISENMANN
委托单位	艾森曼五金(北京)有限公司
生产单位	艾森曼五金(北京)有限公司
受检单位	艾森曼五金(北京)有限公司
抽 样 者	国家固定灭火系统和耐火构件质量监督检验中心
抽样地点	公司仓库
抽样基数	空白
抽样日期	2010年7月8日
送 样 者	赵祎然
送样日期	2010年10月9日
样品数量	2台
样品编号	2010-6020
检验类别	型式检验
检验依据	GA93-2004
样品等级	申请等级: III级
检验项目	全项
检验日期	2010年10月11日至2010年10月28日
检验地点	本中心内
检验结论	<p>艾森曼五金(北京)有限公司送检的GA93-4CIII(DC150)防火门用闭门器, 经按GA93-2004《防火门闭门器》检验, 合格。(以下空白)</p> <p style="text-align: right;">(检验业务专用章) 签发日期: 2010年 10 月 27 日 检验业务专用章</p>
备 注	本栏空白

批准:



审核:



编制:



检验结果汇总

No. 2010-6020

一、常规性能:

序号	检验项目名称	检验要求及标准条款号	实测结果	本项结论	备注
1	运转性能	使用时运转平稳、灵活, 贮油部件不应有渗漏油现象。 (6.1.2)	运转平稳、灵活, 贮油部件无渗漏油现象。	合格	
2	开启力矩	$\leq 80\text{N}\cdot\text{m}$ (6.1.3)	$54\text{N}\cdot\text{m}$	合格	
3	最大关闭时间	$\geq 20\text{s}$ (6.1.4)	53s	合格	
4	最小关闭时间	$\leq 3\text{s}$ (6.1.5)	1s	合格	
5	关闭力矩	$\geq 25\text{N}\cdot\text{m}$ (6.1.6)	$28\text{N}\cdot\text{m}$	合格	
6	复位偏差	$\leq 0.15^\circ$ (6.1.7)	0.00°	合格	

检验结果汇总

No. 2010 6020

二、使用寿命和使用寿命试验后的性能:

序号	检验项目名称	检验要求及标准条款号	实测结果	本项结论	备注
1	使用寿命	Ⅲ级: ≥ 10 万次。寿命试验过程中, 防火门闭门器应无破损和漏油现象。(6.2.1)	10 万次寿命试验过程中, 防火门闭门器无破损和漏油现象。	合格	
2	运转性能	使用时运转平稳、灵活, 贮油部件不应有渗漏油现象。(6.2.2.1)	运转平稳、灵活, 贮油部件无渗漏油现象。	合格	
3	开启力矩	开启力矩不应大于规定数值的 80% 即 $\leq 64\text{N} \cdot \text{m}$ (6.2.2.2)	$48\text{N} \cdot \text{m}$	合格	
4	最大关闭时间	$\geq 10\text{s}$ (6.2.2.3)	47s	合格	
5	最小关闭时间	$\leq 3\text{s}$ (6.2.2.4)	1s	合格	
6	关闭力矩	关闭力矩不应小于规定数值的 80% 即 $\geq 20\text{N} \cdot \text{m}$ (6.2.2.5)	$26\text{N} \cdot \text{m}$	合格	
7	复位偏差	$\leq 0.15^\circ$ (6.2.2.6)	0.01°	合格	

检验结果汇总

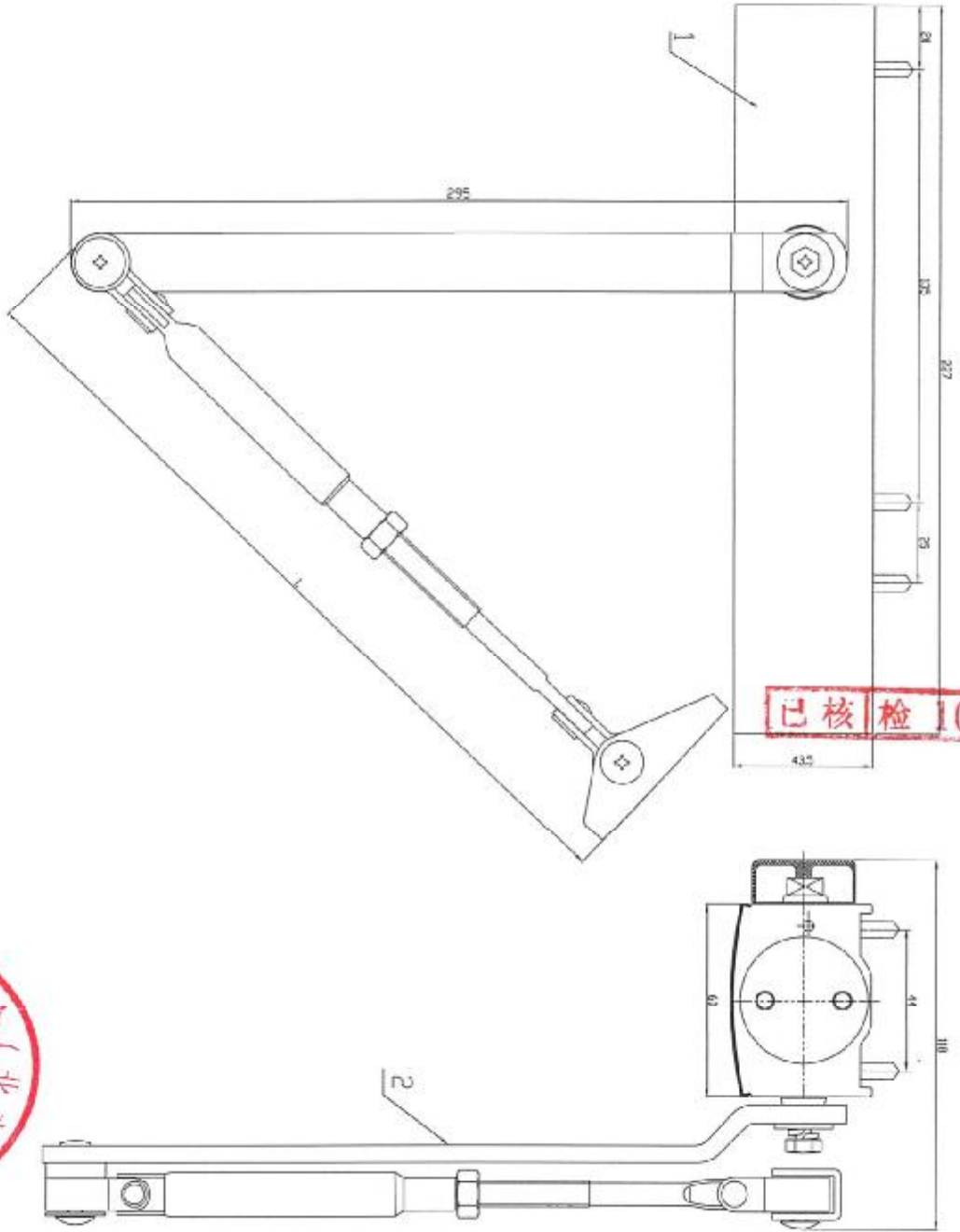
No. 2010-6020

三、高温下的性能:

序号	检验项目名称	检验要求及标准条款号	实测结果	本项结论	备注
1	开启力矩	$\leq 64\text{N} \cdot \text{m}$ (6.3.1)	$43\text{N} \cdot \text{m}$	合格	
2	最大关闭时间	$\geq 8\text{s}$ (6.3.2)	41s	合格	
3	最小关闭时间	$\leq 3\text{s}$ (6.3.3)	1s	合格	
4	关闭力矩	$\geq 18\text{N} \cdot \text{m}$ (6.3.4)	$23\text{N} \cdot \text{m}$	合格	
5	复位偏差	$\leq 0.15^\circ$ (6.3.5)	0.01°	合格	
6	完好性	试验过程中, 闭门器应无破损和漏油。(6.3.6)	无破损和漏油现象	合格	

2010-6020

GA93-4CH1(DC150)



已核 检 10

2											
1	2123AW.1	闭门器本体	1								
号	代	号	名	称	数	量	材	料	单	件	总
									重	量	备
									注		

零件	零件										
设计	校核	审核	工艺								



设计	校核	审核	工艺								
日期	日期	日期	日期								

总图

共	张	数	量								

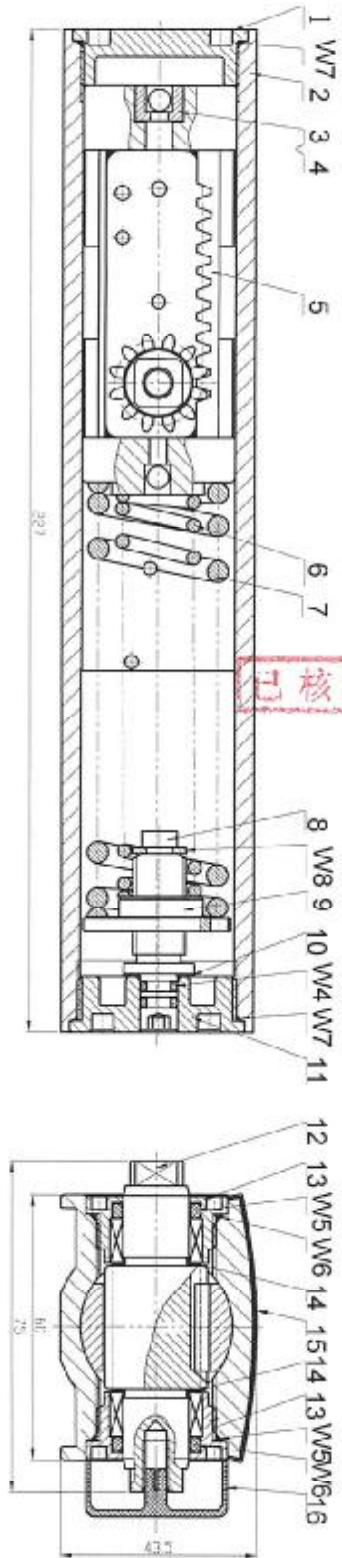
艾森曼五金(北京)有限公司
闭门器总装
GA93-4CH1(DC150)

2010-6020

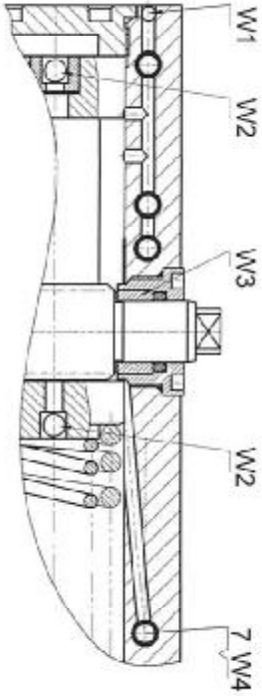
1 7 5

2010-6020

GA93-4CIII(DC150)



10 核 已



序号	代号	名称	数量	材料	单件重量	总计重量	备注
W6		福斯闭门器油		HV32			
W5	GB/T3452.1-1992	SK63密封胶		成品			上海
W4	GB/T3452.1-1992	密封垫 $\phi 30 \times \phi 27 \times 0.8$	2	聚丙烯/乙稀			无图
W3	GB/T3452.1-1992	密封垫 $\phi 28 \times \phi 24 \times 0.8$	2	聚丙烯/乙稀			无图
W2	GB/T3452.1-1992	O型密封圈 12 X 2.5	2	氟橡胶			
W1	GB/T3452.1-1992	O型密封圈 3.68 X 1.78	4	氟橡胶			
17	900-4CW.1-4	调速阀	4	PPRS-1			
16	1113AW.1-15	防尘盖	1	ABS			
15	812-4CW.1-16	装饰面板	1	铝			
14	5033AW.1-13	齿轮轴圈	2	39Al			
13	3022AEW1-15	防尘盖	1	GC-15			借用
12	3022AW1-14	调速阀	2	GC-15			借用
11	3022AW1-7	内弹簧	1				

序号	代号	名称	数量	材料	单件重量	总计重量	备注
10	3022AEW1-3	弹簧	1				
9	3022AW1-1	活塞	1				
8	3022AW1-9	包边滤网	1				
7	3022AW1-8	阀门	1				
6	3022AW1-6	缸盖	1				
5	3022AW1-11	螺套	1	45			
4	5011AW.1-10	齿轮轴圈	1	ADC12			借用
3	3022AW1-5	齿轮轴	1	不锈钢/聚酰胺			
2	3022AW1-4	壳体	1	45			
1	3022EW1-2	齿轴盖	2	YX04Q			借用



装配图

艾森五金
(北京)有限公司

闭门器本体

GA93-4CIII(DC150)

7.7.6

样品描述

No. 2010-6020

送检单位	艾森曼五金（北京）有限公司		
通讯地址	北京市朝阳区朝阳北大街乙12号天辰大厦1402		
邮政编码	100020	联系电话	010-65518739

产品说明（样品描述）：



